

EDT 101

Entgleisungsdetektion



Anwendungen

- Güterwagen
- Gefahrguttransporte

Pneumatischer Entgleisungsdetektor EDT101

Der EDT101 leitet bei Entgleisungen von Wagons selbsttätig eine Schnellbremsung ein. Er hat sich im Entgleisungsversuch in Berlin 2007 als absolut zuverlässig erwiesen. Knorr-Bremse kann den Nachweis eines mehrjährigen Flotteneinsatzes des EDT vorweisen.

KUNDENNUTZEN

- Reduziert die Folgeschäden einer Entgleisung
- Erhöhte Sicherheit für Mensch und Infrastruktur
- Sofortige Zugbremsung bei erkannter Entgleisung einer Achse
- Einfache Nachrüstung
- Hohe Zuverlässigkeit
- Erfahrungsgemäß kein Fehlansprechen
- Wagenautarkes System
- Gutes Kosten-Nutzen-Verhältnis
- UIC Homologation liegt vor
- Für neu zugelassene Kesselwagen in spezifischen Gefahrgutklassen ab 2011 europaweit Pflicht

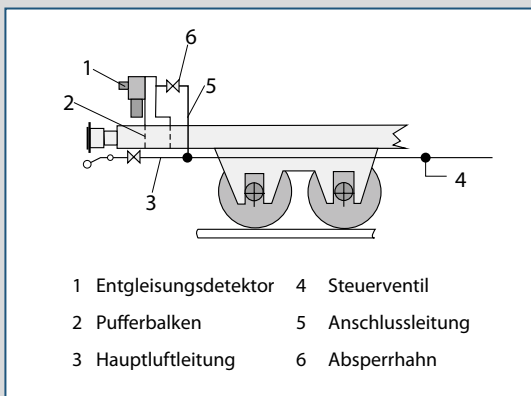
BAUART/FUNKTION

Der EDT101 setzt sich zusammen aus einem Notbremsventil, einem angebauten Feder-Masse-Ventil und einer Anzeigevorrichtung. Im Fall einer Entgleisung kommt es zu erhöhten Vertikalbeschleunigungen, die von dem Feder-Masse-Ventil registriert werden. Dieses aktiviert sofort das Notbremsventil, welches die Hauptluftleitung öffnet und damit eine Schnellbremsung einleitet. Dabei wird die Hauptluftleitung nahezu vollständig entlüftet. Danach kehrt der EDT101 wieder selbsttätig in die Betriebsbereitschaftsstellung zurück, und ein roter Zylinder an der Anzeigevorrichtung zeigt an, welches Gerät angesprochen hat. Der Zylinder kann leicht manuell zurückgestellt werden. Optional kann das Gerät jederzeit deaktiviert werden.

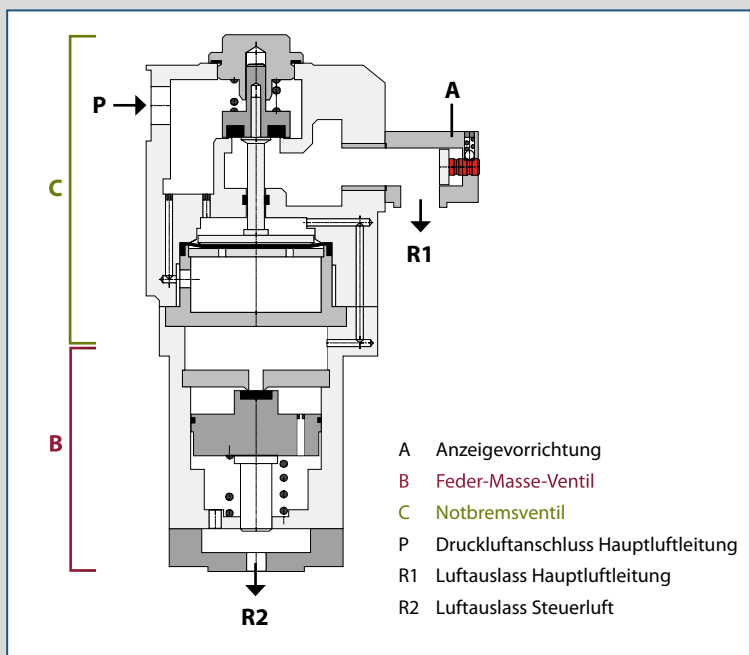


EINBAU

- 2 Entgleisungsdetektoren je Fahrzeug
- Einbau am Stoßbalken, jeweils am Wagenende
- Einfacher Anschluss an Hauptluftleitung mittels eingebautem Abzweigflansch
- Anbau an Träger mit integriertem Hahn



SCHEMA



TECHNISCHE DATEN

Ansprechempfindlichkeit	sicheres Ansprechen:	Vertikalbeschleunigung > 11,5 g
	sicheres Nichtansprechen:	Vertikalbeschleunigung < 6,5 g
Medium:	Druckluft	
Betriebsdruck:	4 ... 6 bar	
Maximaldruck:	10,0 bar	
Anschlussleitung:	Min. Ø 19 mm	
Entlüftungsleitung:	Min. Ø 19 mm	
Einsatztemperaturbereich:	- 40° C ... + 70° C	
Massen:	Träger mit Absperrhahn	1,6 kg
	Entgleisungsdetektor	2,8 kg
	Abzweigflansch	~ 0,4 kg

Knorr-Bremse Systeme für Schienenfahrzeuge GmbH

Moosacher Straße 80
80809 München
Deutschland
Tel: +49 89 3547-0
Fax: +49 89 3547-2767

Europa – Afrika

Deutschland
Knorr-Bremse Systeme für Schienenfahrzeuge GmbH Zweigniederlassung Berlin
Berlin
Tel: +49 30 9392-0
Fax: +49 30 9392-2409

Frankreich
Freinrail Systèmes Ferroviaires S.A.
Reims
Tel: +33 3 2679-7200
Fax: +33 3 2679-7201

Großbritannien
Knorr-Bremse Rail Systems (UK) Ltd.
Melksham
Tel: +44 1225 898-700
Fax: +44 1225 898-705

Italien
Frensissemi S.r.l.
Florenz
Tel: +39 055 3020-1
Fax: +39 055 3020-333

Microelettrica Scientifica SpA
Rozzano
Tel: +39 02 575-731
Fax: +39 02 575-10 940

Niederlande
IFE Tebel Technologies B.V.
Leeuwarden
Tel: +31 58 2973-333
Fax: +31 58 212-8800

Österreich
Knorr-Bremse GmbH
Mödling
Tel: +43 2236 409-0
Fax: +43 2236 409-412

Knorr-Bremse GmbH Division IFE
Waidhofen an der Ybbs
Tel: +43 7442 515-0
Fax: +43 7442 515-12

Dr. techn. J. ZELISKO GmbH
Mödling
Tel: +43 2236 409-0
Fax: +43 2236 409-279

Polen
Knorr-Bremse Systemy dla Kolejowych Srodków Lokomocji PL Sp. z o.o.
Krakau
Tel: +48 12 260-96 10
Fax: +48 12 260-96 20

Rumänien
Knorr-Bremse SRL
Bukarest
Tel: +40 037 400-5155
Fax: +40 021 318-5789

Russland
Knorr-Bremse Systeme für Schienenfahrzeuge GmbH
Moskau
Tel: +7 495 739-01 13
Fax: +7 495 739-01 14

Schweden
Knorr-Bremse Nordic Rail Services AB
Lund
Tel: +46 46 3293-50
Fax: +46 46 1489-71

Schweiz
Oerlikon-Knorr Eisenbahntechnik AG
Niederhasli
Tel: +41 44 852-31 11
Fax: +41 44 852-31 31

Spanien
Merak Sistemas Integrados de Climatización, S.A.
Madrid
Tel: +34 91 495-90 00
Fax: +34 91 691-09 97

Sociedad Española de Frenos Calefacción y Señales, S.A.
Madrid
Tel: +34 91 145-9400
Fax: +34 91 145-9444

Südafrika
Knorr-Bremse (SA) (Pty) Ltd.
Spartan
Tel: +27 11 961-7800
Fax: +27 11 975-8249

Microelettrica Scientifica (PTY) Ltd
Johannesburg
Tel: +27 11 794-3330
Fax: +27 11 794-7428

Ungarn
Knorr-Bremse Vasúti Jármű Rendszerek Hungária Kft.
Budapest
Tel: +36 1421 1100
Fax: +36 1421 1192

Amerika

Brasilien
Knorr-Bremse Sistemas para Veículos Ferroviários Ltda.
São Paulo
Tel: +55 11 5681-1129
Fax: +55 11 5686-8344

Kanada
Knorr Brake Ltd.
Kingston
Tel: +1 613 389-46 60
Fax: +1 613 389-87 03

USA
IFE North America
Westminster
Tel: +1 410 875-1468
Fax: +1 410 875-1225

Knorr Brake Corporation
Westminster
Tel: +1 410 875-09 00
Fax: +1 410 875-90 53

Merak North America LLC
Westminster
Tel: +1 410 875-09 00
Fax: +1 410 875-1449

Microelettrica-USA
Randolph
Tel: +1 973 598-0806
Fax: +1 973 598-0677

New York Air Brake Corporation
Watertown
Tel: +1 315 786-52 00
Fax: +1 315 786-56 76

Asien – Australien

Australien
Knorr-Bremse Australia Pty. Ltd.
Granville NSW
Tel: +61 2 8863-6500
Fax: +61 2 9897-9980

China
Knorr-Bremse Asia Pacific (Holding) Limited
Hong Kong
Tel: +852 2861-2669
Fax: +852 2520-6000

Knorr-Bremse Systems for Rail Vehicles (Suzhou) Co. Ltd. Beijing Office
Peking
Tel: +86 10 6802-9088
Fax: +86 10 6802-9087

Knorr-Bremse Nankou Air Supply Unit (Beijing) Co. Ltd.
Peking
Tel: +86 10 5164-2640
Fax: +86 10 6978-2010

Knorr-Bremse Systems for Rail Vehicles Co. Ltd. Suzhou Jiangsu
Jiangsu
Tel: +86 512 6616-5666
Fax: +86 512 6616-5817

Merak Railways Technologies (Shanghai) Co. Ltd.
Shanghai
Tel: +86 21 5192-8000
Fax: +86 21 5192-8111

Westinghouse Platform Screen Doors (Guangzhou) Ltd.
Guangzhou
Tel: +86 20 8770-8700
Fax: +86 20 8770-5706

Indien
Knorr-Bremse India Private Ltd.
Faridabad
Tel: +91 129 227-64 09
Fax: +91 129 227-59 35

Japan
Knorr-Bremse Rail Systems Japan Ltd.
Tokio
Tel: +81 3 53 91-10 13
Fax: +81 3 53 91-10 22

Korea
Knorr-Bremse Rail Systems Korea Ltd.
Seoul
Tel: +82 2 22 80-55 55
Fax: +82 2 22 80-55 99



Alle Angaben erfolgen unter Vorbehalt der Änderung. Eine gedruckte Fassung dieses Dokuments entspricht daher möglicherweise nicht dem aktuellen Stand. Um die jeweils aktuelle Fassung zu erhalten, kontaktieren Sie bitte eine Knorr-Bremse-Vertretung in Ihrer Nähe oder besuchen Sie unsere Webseite www.knorr-bremse.com. Die Bildmarke "K" und die Marken KNORR- und KNORR-BREMSE sind eingetragene Rechte der Knorr-Bremse AG. Copyright 2007. © Knorr-Bremse AG – alle Rechte vorbehalten, einschließlich angemeldeter gewerblicher Schutzrechte. Knorr-Bremse AG behält sich jegliche Verfügungsgewalt über Vervielfältigungen und Übertragungen vor.

